

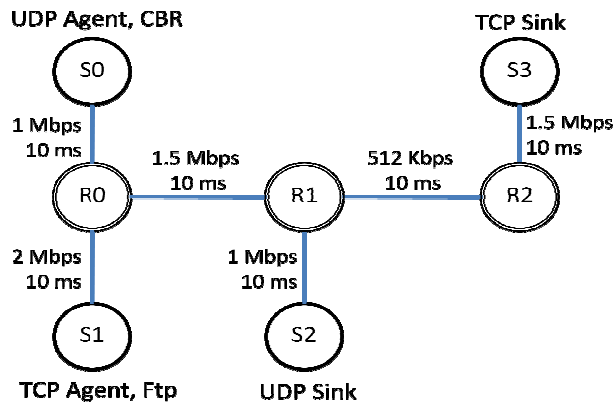
204529 Wireless LAN

1st Semester 2009 (June-Sep)

NS-2 Assignment

กำหนดส่งวันพฤหัสบดีที่ 17 กันยายน 2552 ก่อนเวลา 18.15 น. (ในชั้นเรียน)

ให้คุณทำการสร้าง Network Topology ดังภาพต่อไปนี้ และทำการวิเคราะห์ แสดงผลตามที่กำหนด



โดยมีข้อกำหนดดังต่อไปนี้

- จำลองการทำงานทั้งสิ้นเป็นเวลา 20 วินาที
 - โหนด S0 เริ่มการทำงานที่เวลา 3 วินาที และหยุดการทำงานที่เวลา 15 วินาที, CBR ทำงานที่ Rate = 0.7 Mbps, Packet size = 512 bytes
 - โหนด S1 เริ่มการทำงานที่เวลา 5 วินาที และหยุดการทำงานที่เวลา 18 วินาที, Packet size = 512 bytes
 - Queue size (queue-limit) ของ ทุก link มีค่า 45 และเป็นประเภท Drop Tail
 - ค่า parameter อื่นสามารถตั้งค่าเองตามความเหมาะสม
1. แสดงกราฟ Interval Throughput ของ Ftp session ทุก Interval Time 0.2 วินาที
 2. แสดงกราฟ Inter-arrival time ของ UDP ที่โหนด S2 ได้รับ
 3. แสดงกราฟของ Queue Length ที่ link ระหว่าง R0-R1 ทุก Interval Time 0.2 วินาที
 4. จากการทดลองนี้ เกิดการ drop ของ packet หรือไม่ ถ้าเกิดให้ระบุตำแหน่งที่เกิด

การส่งรายงาน

ให้จัดทำรายงาน แสดงรูป Topology, แสดง TCL Script ที่ใช้ในการทำงาน, พร้อมแสดงกราฟ และตอบคำถามให้ชัดเจน